

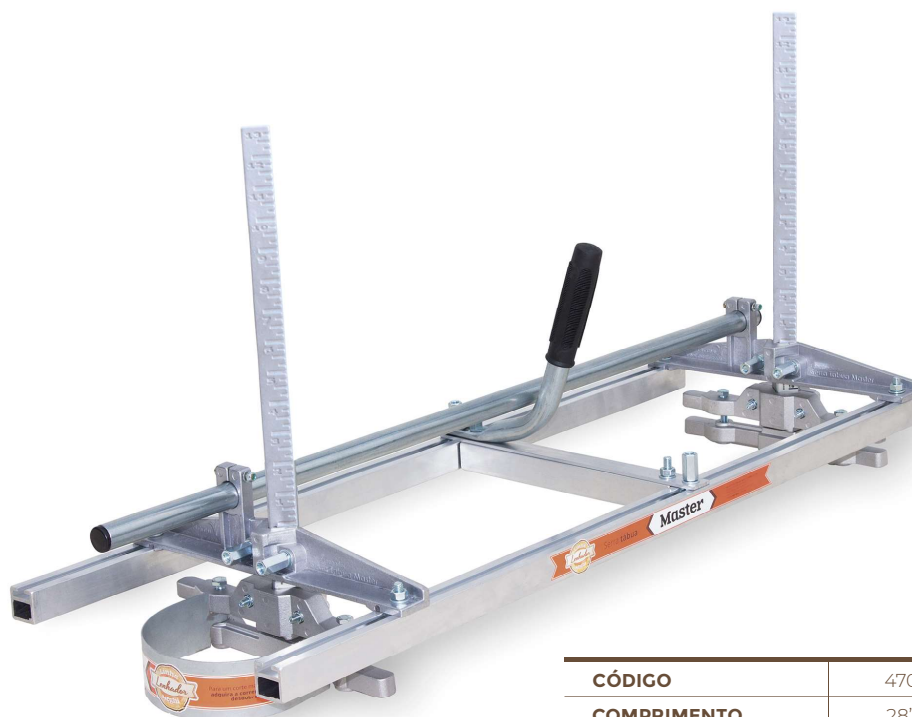


QUE TAL PRODUZIR
TÁBUAS EM QUALQUER LUGAR?

Edição Julho/2022

SERRA TÁBUA MASTER

(UNIVERSAL)



CÓDIGO	4706-0111	4706-0102
COMPRIMENTO	28" (72cm)	36" (92cm)
EMBALAGEM	69x35x11 cm	98x18x8 cm
PESO BRUTO	7,3 kg	7,4 kg
PESO LÍQUIDO	6,1 kg	6,7 kg

FAÇA VOCÊ MESMO!

A serra tábua Lenhador Master é um dispositivo para acoplagem para motosserra que permite a produção de tábuas regulares.

CÓDIGO	4706-0106
COMPRIMENTO	48" (122cm)
EMBALAGEM	12,5x12,5x125 cm
PESO BRUTO	8,5 kg
PESO LÍQUIDO	7,5 kg



2

OPERADA
POR
01 PESSOA!



PRECISÃO
E
RESISTÊNCIA



SERRA TÁBUA MASTER (UNIVERSAL)

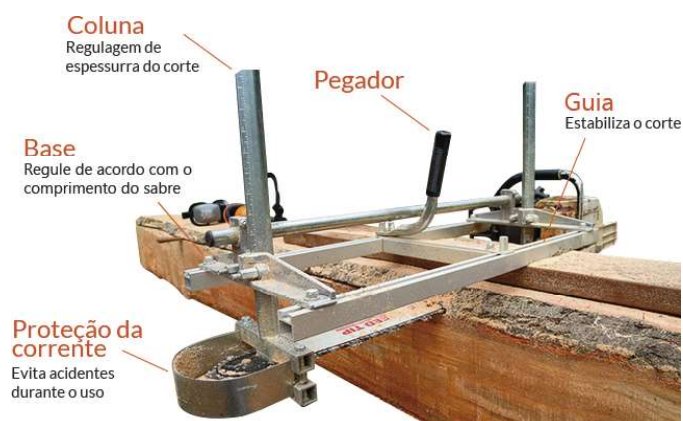


TÁBUAS EM QUALQUER LUGAR!

Obtenha tábuas, pranchões, e dormentes no próprio local de trabalho de forma rápida e prática!

ESCOLHA UMA ESPESSURA!

Regule a coluna e obtenhas tábuas de 02 à 30cm.



COMPATÍVEL COM QUALQUER MOTOSSERRA!

Devido a fixação no sabre por pressão, a serra tábua Master não requer furos do sabre e é compatível com qualquer modelo de motosserra com sabres de até 36 ou 48 polegadas (conforme modelo de serra tábua).

STIHL
KAWASHIMA

Husqvarna
NAKASHI

shindaiwa
Tekna
FOREST & GARDEN

BUFFALÓ
Branco



SERRA TÁBUA **MINI**



FÁCIL ESQUADREJAMENTO

Parceira da Serra tábua Master, a Serra tábua Mini é indicada para esquadrejamento mais rápida e eficiente de toras/troncos, ideal para produzir ângulos retos (90°).

CÓDIGO	4706-0101
EMBALAGEM	65x27x7 cm
PESO	2,0 kg
PESO COM TRILHO	5,0 kg



MAIS PRATICIDADE!

A serra tábua Mini, é leve e facilmente operada por apenas uma pessoa.

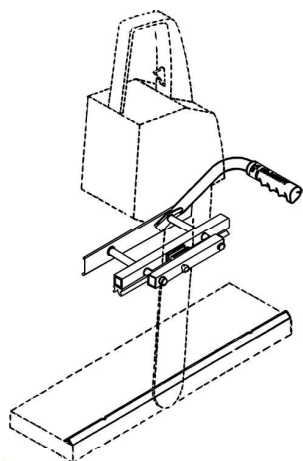
FÁCIL MONTAGEM!

Para montar ou desmontar a serra tábua mini, basta que você aperte ou afrouxe 2 parafusos.

COMPATÍVEL COM QUALQUER MOTOSSERRA!

Devido a fixação no sabre por pressão, a serra tábua Mini não requer furos do sabre e é compatível com todo e qualquer modelo de motosserra!

4



STIHL
KAWASHIMA

Husqvarna
NAKASHI

shindaiwa
Tekna
FOREST & GARDEN

BUFFALO
Branco



TRILHO PARA SERRA TÁBUA



CORTE NIVELADO!

Os trilhos para Serra tábuas lenhador Master são feitos em alumínio anodizado de alta resistência, e garantem que você obtenha tábuas retas e niveladas mesmo em grandes toras!

CÓDIGO	4706-0103	4706-0104
COMPRIMENTO	1,5 metros	3,0 metros
EMBALAGEM	12,5x12,5x165 cm	12,5x12,5x165 cm
PESO	5,0 kg	10,0 kg



FACILIDADE NO PRIMEIRO CORTE!

Os trilhos são de grande auxílio na realização do primeiro corte (o mais difícil).

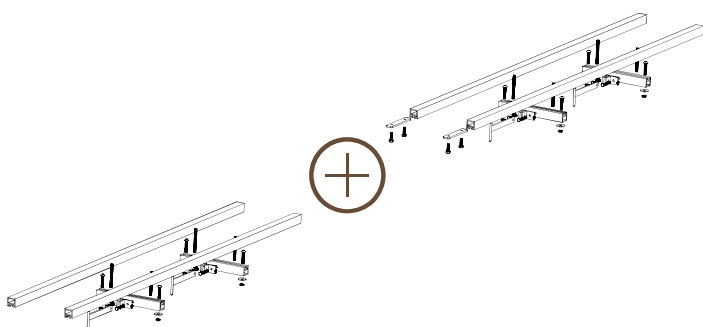


TÁBUAS EM QUALQUER LUGAR!

Obtenha tábuas, pranchões, e dormentes no próprio local de trabalho de forma rápida e prática!

PRECISA DE UM TRILHO MAIOR?

Utilize as emendas que acompanham o produto e tenha o comprimento de trilho que precisar! Basta unir os módulos de 1.5 m para ter trilhos de 4.5, 6, 7.5 m e assim por diante.



CORRENTES PARA DESDOBRO



COMPRIMENTO DO SABRE	CÓDIGO	ESPECIFICAÇÃO	Nº DE DENTES	EXEMPLOS DE APLICAÇÃO**
14"	2935-3814	3/8"x0.058"(1,5mm)	26 dentes	*
	2946-3814	3/8"x0.063"(1,6mm)	26 dentes	
	2947-4014	.404"x0.063"(1,6mm)	26 dentes	
	2948-3214	.325"x0.050"(1,3mm)	28 dentes	
16"	2935-3816	3/8"x0.058"(1,5mm)	30 dentes	*
	2946-3816	3/8"x0.063"(1,6mm)	30 dentes	Stihl MS 310
	2947-4016	.404"x0.063"(1,6mm)	30 dentes	Stihl MS 08
	2948-3216	.325"x0.050"(1,3mm)	31 dentes	
18"	2935-3818	3/8"x0.058"(1,5mm)	34 dentes	Tekna 58, Kawashima 52, Vulcan 50
	2946-3818	3/8"x0.063"(1,6mm)	34 dentes	Stihl MS 038
	2947-4018	.404"x0.063"(1,6mm)	34 dentes	Stihl MS 08/051
	2948-3218	.325"x0.050"(1,3mm)	34 dentes	Stihl MS 230, 250, Husqvarna 435e
20"	2935-3820	3/8"x0.058"(1,5mm)	36 dentes	*
	2946-3820	3/8"x0.063"(1,6mm)	36 dentes	Stihl MS 034, 38, 66, 391, 310, 461
	2947-4020	.404"x0.063"(1,6mm)	36 dentes	Stihl MS 08, 51
	2948-3220	.325"x0.050"(1,3mm)	36 dentes	Stihl MS 310, 360, 361, 390, 260, 270, 280, 290
24"	2935-3824	3/8"x0.058"(1,5mm)	42 dentes	*
	2946-3824	3/8"x0.063"(1,6mm)	42 dentes	Stihl MS 34, 38, 66, 391, 461
	2947-4024	.404"x0.063"(1,6mm)	40 dentes	Stihl MS 51, 76
	2948-3224	.325"x0.050"(1,3mm)	42 dentes	
28"	2935-3828	3/8"x0.058"(1,5mm)	46 dentes	*
	2946-3828	3/8"x0.063"(1,6mm)	46 dentes	Stihl MS 34, 36, 38, 39, 46, 66, 380, 390, 460
	2947-4028	.404"x0.063"(1,6mm)	42 dentes	
	2948-3228	.325"x0.050"(1,3mm)	46 dentes	
30"	2935-3830	3/8"x0.058"(1,5mm)	52 dentes	*
	2946-3830	3/8"x0.063"(1,6mm)	52 dentes	Stihl MS 34, 36, 38, 39, 46, 66, 380, 390, 460
	2947-4030	.404"x0.063"(1,6mm)	46 dentes	Husqvarna 288, 390, 395
	2948-3230	.325"x0.050"(1,3mm)	52 dentes	
36"	2946-3836	3/8"x0.063"(1,6mm)	58 dentes	Stihl 036, 038, 046, 064, 066, 260, 360, 361, 380, 381, 460, 650, 660 Husqvarna 281, 288
	2935-3836	3/8"x0,058"(0,0mm)	58 dentes	Motoserra Branco BMT-65
	2947-4036	.404"x0.063"(1,6mm)	52 dentes	Husqvarna 288, 390, 395
42"	2935-3842	3/8 X 0,058" (1,5mm)	66 dentes	Motoserra Branco BMT-65
	2947-4042	.404"x0.063"(1,6mm)	60 dentes	Stihl 066, 650, 660, Husqvarna 288, 390, 395
	2946-3842	3/8"x0.063"(1,6mm)	66 dentes	Stihl 036, 038, 046, 064, 066, 260, 360, 361, 380, 381, 460, 650, 660 Husqvarna 281, 288

6

* Aplicações para corrente 3/8x0,058": Tekna CS 53/58/66
Kawashima 52, Premium 45 e 52cc
Vulcan 50cc

Bandai 50 e 54cc
Husqvarna 55, 61, 266, 268, 272, 371, 455
372, 365, 254, 257, 345, 445

** As aplicações que apresentamos servem apenas como referência, a especificação da corrente, deve ser vista na motosserra/sabre ou com o fabricante/importador. Existem inúmeros tipos de sabre, e para o mesmo tipo de motosserra pode haver correntes diferentes.



MOTOSSERRA BRANCO BMT-65



MAIOR RENDIMENTO

Projetadas para oferecer o melhor rendimento nos trabalhos mais intensos, as motosserras da Branco Motores são ergonômicas, movidas a gasolina e com baixo peso.

CÓDIGO	4511-2059
COMPRIMENTO SABRE	20"
EMBALAGEM	48x27x33 cm
PESO	8,4 kg
ESPEC. CORRENTE	3/8" x 0.058" (68Z)



ATENDENDO TODAS AS NECESSIDADES!

As motosserras Branco são indicadas para podas, corte de árvores de médio porte, reflorestamentos, desgalhamentos e trabalhos intensos e contínuos.

ELO DE UNIÃO PARA CORRENTES



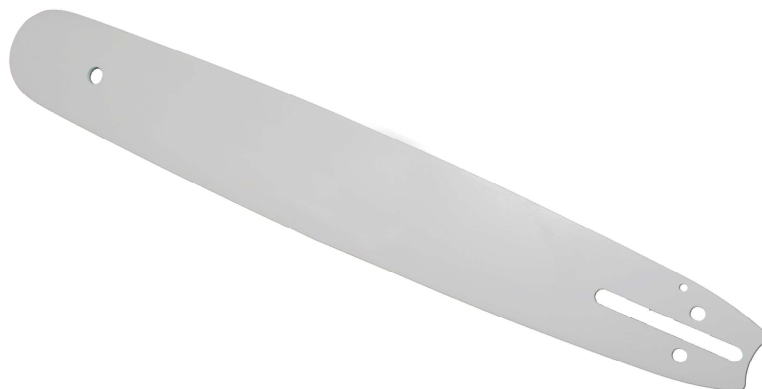
	CÓDIGO	APLICAÇÃO		CÓDIGO	APLICAÇÃO
COM REBITE	2940-0304	3/8"x0.050"(1,3mm) (91P)	SEM REBITE	2940-0303	3/8"x0.050"(1,3mm) (91P)
	2940-0306	3/8"x0.058"(1,5mm) (73DX/73LPX)		2940-0305	3/8"x0.058"(1,5mm) (73DX/73LPX)
	2940-0307	3/8"x0.063"(1,6mm) (75DX/75LPX)			
	2940-0309	.404"x0.063"(1,6mm) (59AC/59BL)		2940-0308	.404"x0.063"(1,6mm) (59AC/59BL)
	2940-0311	.325"x0.050"(1,3mm) (20BPX/21BPX)		2940-0310	.325"x0.050"(1,3mm) (20BPX/21BPX)

OBS. Quantidade por caixa de 5 elos de união.

	CÓDIGO	ESPECIFICAÇÃO	APLICAÇÃO	QUANTIDADE POR CAIXA
COMPLETO	2940-0301	3/8"x0.058"(1,5mm)	Husqvarna 61 / 272 / 288 / 372	10 emendas



SABRES PARA MOTOSSERRAS



COMPRIMENTO DO SABRE	ESPECIFICAÇÃO	CÓDIGO	APLICAÇÃO
16"	3/8"x0.058"(1,5mm)	2940-0221	Tekna CS62 / 66 e Husqvarna 61 / 162 / 268
	3/8"x0.058"(1,5mm)	2940-0224	Tekna CS53 / 58 e Husqvarna 45 / 51 / 55 / 254
	3/8"x0.063"(1,6mm)	2940-0121	Stihl 38
18"	3/8"x0.058"(1,5mm)	2940-0119	Husqvarna 61 / 266 / 288 / 272 / 162
	3/8"x0.058"(1,5mm)	2940-0222	Tekna CS62 / 66 e Husqvarna 61 / 162 / 268
	3/8"x0.058"(1,5mm)	2940-0225	Tekna CS53 / 58 e Husqvarna 45 / 51 / 55 / 254
	3/8"x0.050"(1,5mm)	2940-0118	Husqvarna 288 / 61 / 162 / 272
20"	3/8"x0.058"(1,5mm)	2940-0120	Husqvarna 162
	3/8"x0.058"(1,5mm)	2940-0223	Tekna CS62 / 66 e Husqvarna 61 / 162 / 268
	3/8"x0.058"(1,5mm)	2940-0226	Tekna CS53 / 58 e Husqvarna 45 / 51 / 55 / 254
24"	3/8"x0.058"(1,5mm)	2940-0229	Tekna CS62 / 66 e Husqvarna 61 / 162 / 268
28"	3/8"x0.058"(1,5mm)	2940-0230	Tekna CS62 / 66 e Husqvarna 61 / 162 / 268
30"	3/8"x0.063"(1,6mm)	2941-3002	Stihl 036/038/046/064/066/260/360/361/380/381/460/650/660
	.404"x0.063"(1,6mm)	2942-3001	Husqvarna 288/390/395
36"	3/8"x0.063"(1,6mm)	2941-3601	Stihl 036/038/046/064/066/260/360/361/380/381/460/650/660
	3/8"x0.063"(1,6mm) .404"x0.063"(1,6mm)	2943-3601	Husqvarna 281 e Husqvarna 288/390/395
	3/8"x0.058"	2940-3601	Motoserra Branco BMT-65
42"	.404"x0.063"(1,6mm)	2942-4201	Stihl 066/650/660
	.404"x0.063"(1,6mm)	2942-4202	Husqvarna 288/390/395
	3/8"x0.058"	2940-4201	Motoserra Branco BMT-65

8

FURADEIRA PROFISSIONAL



Para você que precisa de uma furadeira forte e robusta, nós desenvolvemos este implemento para motosserra de uso profissional. Utilize a furadeira Meghi na furação de mourões para cercas, vigas, estruturas de madeira para uso em sítios, fazendas e para a construção civil em geral.

CÓDIGO	APLICAÇÃO	ESPECIFICAÇÕES
4704-0008	Stihl Ms 08	Mandril 1/2" Capacidade defuro até 1" Redução 1:4 Acompanha 01 broca 3/8"x12" Peso 3,2 kg Engrenagem em material de alta resistência Embalagem: 26,5x15,5x20,5 cm * Para aplicações exigentes como a manutenção de estradas de ferro.
4704-0051	Stihl Ms 51/076	
4704-0133	Intertec 133	

NOVA FURADEIRA PROFISSIONAL



CÓDIGO	APLICAÇÃO	ESPECIFICAÇÕES
4704-0038	Stihl Ms 38/66/360	Mandril 1/2" Capacidade defuro até 1" Redução 1:4 Acompanha 01 broca 3/8"x12" Peso 3,2 kg Engrenagem em material de alta resistência Embalagem: 26,5x15,5x20,5 cm * Para aplicações exigentes como a manutenção de estradas de ferro.
4704-0361	Stihl Ms 361/382 460/650/660	

NOVA FURADEIRA PROFISSIONAL



Stihl Ms 260

A nova furadeira da Meghi é mais leve, tem mais praticidade na manutenção e o seu designer foi todo repaginado. Confira o lançamento das novas furadeiras Meghi.

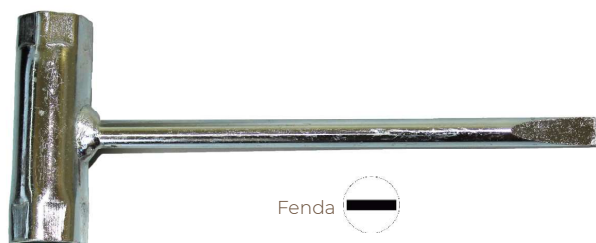
CÓDIGO	APLICAÇÃO	ESPECIFICAÇÕES
4704-0025	Stihl Ms 25/170/180/190/210/230/250	Mandril 1/2" Capacidade de furo até 1" Redução 1:4 Acompanha 01 broca 3/8"x12" Peso líquido: 2,2 kg Peso bruto: 3 kg Engrenagem em material de alta resistência Embalagem: 26,5x15,5x20,5 cm * Para aplicações exigentes como a manutenção de estradas de ferro.
4704-0034	Stihl Ms 34	
4704-0036	Stihl Ms 36/361	
4704-0039	Stihl Ms 39/290/310/390	
4704-0055	Husqvarna 55/076/254/257	
4704-0061	Husqvarna 61/62/161/162/268/272	
4704-0288	Husqvarna 266/281/288	
4704-0345	Husqvarna 345/435/445/450/455/460	
4704-1138	Kawashima 38 / Macrotop 38	
4704-0162	Macrotop 62	
4704-4600	Zm 4600 (Nordetch)	
4704-4552	Kawashima 45/ 52 / Tekna CS46/53/58 Macrotop 45 Cc e Toyama 53H/58H Branco 45/52/52A / Azen 62	
4704-6272	Husqvarna 362/372	
4704-0026	Stihl Ms 260	

BROCAS PARA FURADEIRA



ESPECIFICAÇÃO	CÓDIGO	APLICAÇÃO
1/4"x10"	2706-1410	Furadeira profissional para motosserra.
3/8"x12"	2706-3812	
5/8"x12"	2706-5812	
1/2"x12"	2706-1212	
7/16"x12"	2706-7612	
9/16"x12"	2706-9612	

ACESSÓRIOS



CHAVE DE VELA FENDA

CÓDIGO	APLICAÇÃO	MED. SEXTAVADO (MM)
2604-4001	Stihl 08	17x21
2604-4002	Stihl 038/034/025	19
2604-4003	Stihl 051/08 Nova Intertec	19x17
2604-4004	Husqvarna 61/62 e Stihl 041/025	19x13
2604-4007	Stihl 066	19x13



CHAVE DE VELA TORX

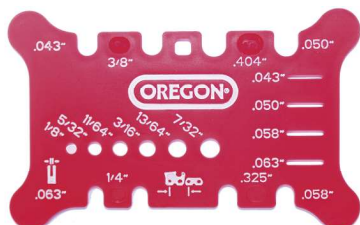
CÓDIGO	2604-4008
MED. SEXTAVADO (MM)	19x13
APLICAÇÃO	Stihl Fs 85/86/160/220 e toda a Linha Stihl de Motosserras e Roçadeiras.



CHAVE DE VELA TORX L OXIDADA PRETA

CÓDIGO	2915-0177
APLICAÇÃO	Stihl MS 08/38

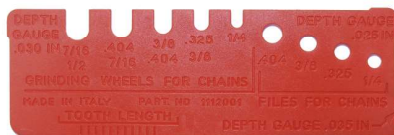
ACESSÓRIOS



RÉGUA DE PLÁSTICO PARA MEDIÇÃO DO PASSO/CALIBRE

COD.: 2940-0502

APLICAÇÃO: Correntes de motosserras e limas.



RÉGUA DE PLÁSTICO PARA MEDIÇÃO DO PASSO/CALIBRE

COD.: 2940-0503

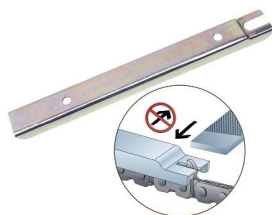
APLICAÇÃO: Correntes de motosserras e limas.



MORSA OREGON

COD.: 2940-0504

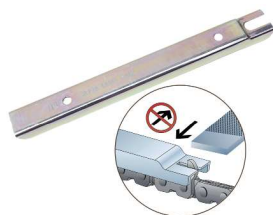
APLICAÇÃO: Correntes de motosserras.



CALIBRADOR OREGON PARA AFIÇÃO DE CORRENTE

COD.: 2940-0500

APLICAÇÃO: Correntes 3/8"x0.063".



CALIBRADOR OREGON PARA AFIÇÃO DE CORRENTE

COD.: 2940-0501

APLICAÇÃO: Correntes .404"x0.063".



EXTRATOR PINO CORRENTE P/ MORSA

COD.: 2915-0344

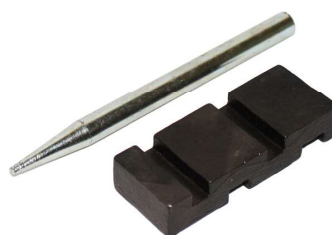
APLICAÇÃO: Correntes de motosserras.



EXTRATOR PINO CORRENTE

COD.: 2915-0343

APLICAÇÃO: Correntes de motosserras.



DISPOS. PINAR CORRENTE 1/4-1/2

COD.: 2915-0341

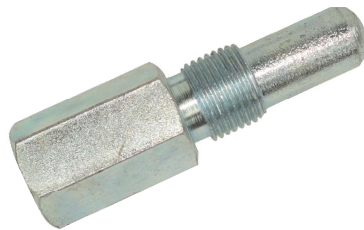
APLICAÇÃO: Correntes de motosserras.

ACESSÓRIOS



FERRAMENTA EXTRAÇÃO EMBREAGEM MOTOSSERRA

COD.: 2810-0004
APLICAÇÃO: Motosserras.



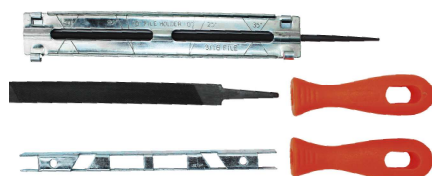
TRANCA PISTÃO DE AÇO

COD.: 2650-1001
APLICAÇÃO: Motosserras e roçadeiras.



CONJUNTO JOGO GUIA C/LIMA CHATA 6" E RED. 3/16"

COD.: 2604-2429
APLICAÇÃO: Motosserras e roçadeiras.



CONJUNTO JOGO GUIA C/LIMA CHATA 6" RED. 7/32

COD.: 2604-2431
APLICAÇÃO: Motosserras e roçadeiras.



LIMA REDONDA 8X3/16"

COD.: 2604-2426
APLICAÇÃO: Correntes 3/8"x0.058" (1,5mm) e 3/8"x0.063" (1,6mm).



LIMA REDONDA 8X7/32"

COD.: 2604-2428
APLICAÇÃO: Correntes .404"x0.063" (1,6mm).



LIMA REDONDA 8X5/32"

COD.: 2604-2427
APLICAÇÃO: Correntes 3/8"x0.050" (1,3mm) e 3/8"x0.040" (1,1mm)



FURADOR DO ROMPEDOR 3/8"

COD.: 2604-2436
APLICAÇÃO: Correntes 3/8".



FURADOR DO ROMPEDOR .404"

COD.: 2604-2437
APLICAÇÃO: Correntes .404".

ACESSÓRIOS



GALÃO BOMBONA DOSADOR GASOLINA 5L

COD.: 2604-3013

APLICAÇÃO: Transporte de combustíveis e para mistura 2T.



LUVA COURO VAQUETA/NYLON FLORESTAL TAM 9

COD.: 4741-0005

APLICAÇÃO: Utilizado para proteção do operador durante a roçagem.



KIT SEGURANÇA ROÇADOR

COD.: 4741-0003

ITENS: 1 boné roçador c/ protetor de nuca e protetor facial, 1 protetor auricular, 1 avental de bagum, 01 luva couro vaqueta e 1 perneira em couro sintético



CAPACETE COMPLETO FACIAL 8P

COD.: 4741-0104

APLICAÇÃO: Utilizado para proteção do operador durante a roçagem. (Capacete/ Abafador auricular/ Tela.)



CAPACETE COMPLETO FACIAL 7P

COD.: 4741-0102

APLICAÇÃO: Utilizado para proteção do operador durante a roçagem. (Capacete/ Tela.)



PROTETOR FACIAL COM TELA

COD.: 2919-0102

APLICAÇÃO: Utilizado para proteção do operador durante a roçagem. (Semi-capacete/ Tela.)



AVENTAL PVC COM FORRO

COD.: 4741-0101

APLICAÇÃO: Utilizado para proteção do operador durante a roçagem.



PERNEIRA STANDART

COD.: 4741-0001

MATERIAIS: Couro sintético duplo e costurado.



PERNEIRA COM FECHAMENTO POR VELCRO

COD.: 4741-0002

MATERIAIS: Couro sintético duplo, costurado e com velcro.



MEGHI INDÚSTRIA MECÂNICA E COMÉRCIO LTDA.

Rua João Silva 353, Espinheiros
89228-780, Joinville - Sc, Brasil
Fone: (47) 3434-1410 / Fax: (47) 3434-2680
Email: meghi@meghi.com.br

www.MEGHI.com.br